

МЕТАЛЛЫ

Методы испытаний на растяжение
при повышенных температурах

Metals. Methods of tension tests at elevated
temperatures

ГОСТ**9651—84****(ИСО 783—89)**

ОКСТУ 0909

Дата введения 01.01.86

Настоящий стандарт устанавливает методы статических испытаний на растяжение черных и цветных металлов и изделий из них номинальным диаметром или наименьшим размером в поперечном сечении 3,0 мм и более, а для тонких листов и лент толщиной от 0,5 мм определение при температурах от 35 до 1200 °С характеристик механических свойств:

предела текучести физического;

предела текучести условного;

временного сопротивления;

относительного равномерного удлинения;

относительного удлинения после разрыва;

относительного сужения поперечного сечения после разрыва.

Стандарт не распространяется на проволоку и трубы.

Стандарт полностью соответствует СТ СЭВ 1194—88, ИСО 783—89 по сущности метода, проведению испытаний и обработке результатов.

Термины, применяемые в настоящем стандарте, и пояснения к ним — по ГОСТ 1497—84.

(Измененная редакция, Изм. № 1).

1. МЕТОД ОТБОРА ОБРАЗЦОВ

1.1. Типы и размеры пропорциональных плоских и цилиндрических образцов приведены в приложении.

При наличии указаний в нормативно-технической документации на металлопродукцию допускается применение пропорциональных образцов других типов и размеров.

(Измененная редакция, Изм. № 1).

1.2. Требования к изготовлению образцов, их предельным отклонениям в размерах рабочей части, маркировке — по ГОСТ 1497—84.

2. АППАРАТУРА

2.1. Аппаратура — по ГОСТ 1497—84 с дополнениями.

2.1.1. Рабочее пространство испытательных машин должно позволять устанавливать нагревательное устройство с удлинительными штангами для крепления образцов, которые должны обеспечивать надежное центрирование образца в захватах испытательной машины.

2.1.2. Нагревательное устройство должно обеспечивать равномерный нагрев образца по его рабочей части до заданной температуры испытания и поддержание этой температуры с учетом предельных отклонений, указанных в п. 4.2 настоящего стандарта, на протяжении всего испытания.

2.1.3. Термоэлектрические преобразователи первичные (термопары) должны соответствовать требованиям ГОСТ 3044—84.

(Измененная редакция, Изм. № 1).

2.1.4. Регулирующие и измерительные приборы должны соответствовать требованиям ГОСТ 7164—78, ГОСТ 9245—79, ГОСТ 9736—91 и иметь класс точности не ниже 0,5.

3. ПОДГОТОВКА К ПРОВЕДЕНИЮ ИСПЫТАНИЯ

3.1. Измерение размеров образца, определение его начальной площади поперечного сечения F_0 , установление, нанесение и измерение начальной расчетной длины l_0 — по ГОСТ 1497—84.

3.2. Для измерения температуры на образец устанавливают: два первичных термопреобразователя (термопары) — при $l_0 \leq 100$ мм (у меток, ограничивающих начальную расчетную длину образца l_0);

три первичных термопреобразователя (термопары) — при $l_0 > 100$ мм (у меток, ограничивающих начальную расчетную длину образца l_0 и в середине ее).

За исключением разногласий в оценке качества металла, допускается устанавливать на образце с начальной расчетной длиной l_0 до 50 мм один первичный термопреобразователь (термопару) в средней части начальной расчетной длины образца l_0 .

3.3. Рабочий конец первичного термопреобразователя (термопары) должен иметь надежный контакт с поверхностью образца и быть изолированным от радиационного нагрева.

4. ПРОВЕДЕНИЕ ИСПЫТАНИЯ

4.1. Образец, находящийся в нагревательном устройстве и нагретый до заданной температуры, после установленного времени выдержки подвергают испытанию.

4.2. Предельные отклонения от установленной температуры испытания в точках замера по длине расчетной части образца без учета погрешностей измерения температуры, обусловленных термоэлектрическим преобразователем и вторичными приборами, не должны превышать:

$\pm 5^\circ\text{C}$ — при температуре испытания до 600°C ;

$\pm 7^\circ\text{C}$ — при температуре испытания свыше 600 до 900°C ;

$\pm 8^\circ\text{C}$ — при температуре испытания свыше 900 до 1200°C .

При разногласиях в оценке качества металла предельные отклонения температуры от установленной при испытании в любой точке расчетной длины образца должны быть на 2°C ниже.

Допускаются предельные отклонения от установленной температуры:

$\pm 3^\circ\text{C}$ — при температуре испытания до 600°C ;

$\pm 4^\circ\text{C}$ — при температуре испытания свыше 600 до 800°C ;

$\pm 5^\circ\text{C}$ — при температурах испытания свыше 800 до 1000°C .

(Измененная редакция, Изм. № 1).

4.3. Продолжительность нагрева образца до температуры испытания и время выдержки при этой температуре указываются в нормативно-технической документации на металлопродукцию. При отсутствии таких указаний продолжительность нагрева до температуры испытания должна составлять не более 1 ч, время выдержки — от 20 до 30 мин.

4.4. При наличии указаний в нормативно-технической документации на металлопродукцию допускается проводить испытания в защитной (нейтральные газы) атмосфере.

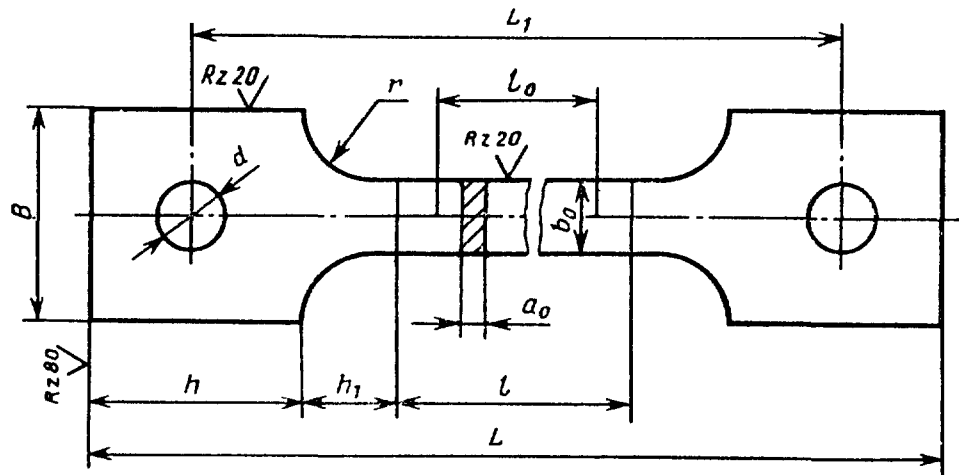
Продолжительность нагрева образца до температуры испытания в защитной атмосфере и время выдержки указываются в нормативно-технической документации на металлопродукцию.

4.5. Остальные требования к проведению испытания, обработке результатов — по ГОСТ 1497—84.

Для указания температуры испытания к обозначению определяемой характеристики механических свойств добавляют соответствующий цифровой индекс.

Пример: $\sigma_{0,2/450}$, $\sigma_{B/450}$, $\delta_{5/450}$, ψ_{450} — предел текучести условный с допуском на величину остаточной деформации 0,2 %, временное сопротивление, относительное удлинение после разрыва образца с $l_0 = 5,65 \sqrt{F_0}$, относительное сужение поперечного сечения после разрыва, определенные при температуре испытания 450°C .

ПРОПОРЦИОНАЛЬНЫЕ ПЛОСКИЕ ОБРАЗЦЫ



Черт. 1

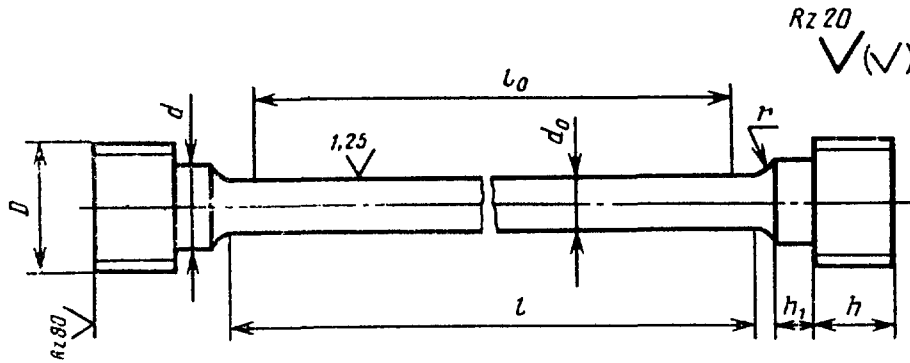
Таблица 1

мм

Номер образца	a_0	b_0	$l_0 =$ $= 5,65\sqrt{F_0}$	$l_0 =$ $= 1,3\sqrt{F_0}$	l	B	h	h_1	r	d	L_1	L
1	0,5—1,0	10	20	40	$l_0 + (1,5 \dots 2,5)\sqrt{F_0}$	30	40	15—20	25—40	10	$l + h + 2h_1$	$l + 2h + 2h_1$
2	1,1—2,0	10	25	50		30	40	15—20	25—40	10		
3	2,1—3,0	10	30	60		40	40	15—20	25—40	12		
4	3,1—4,0	10	35	70		40	40	15—20	25—40	12		
5	4,1—5,0	10	40	80		40	40	15—20	25—40	15		
6	5,1—6,0	15	55	110		50	50	15—20	25—40	15		
7	6,1—7,0	15	55	110		50	50	15—20	25—40	15		
8	7,1—8,0	15	60	120		50	50	15—20	25—40	15		
9	8,1—8,5	20	75	150		50	50	15—20	25—40	15		
10	8,6—10,0	20	80	160		60	60	15—20	25—40	20		

ПРОПОРЦИОНАЛЬНЫЕ ЦИЛИНДРИЧЕСКИЕ ОБРАЗЦЫ

Тип 1



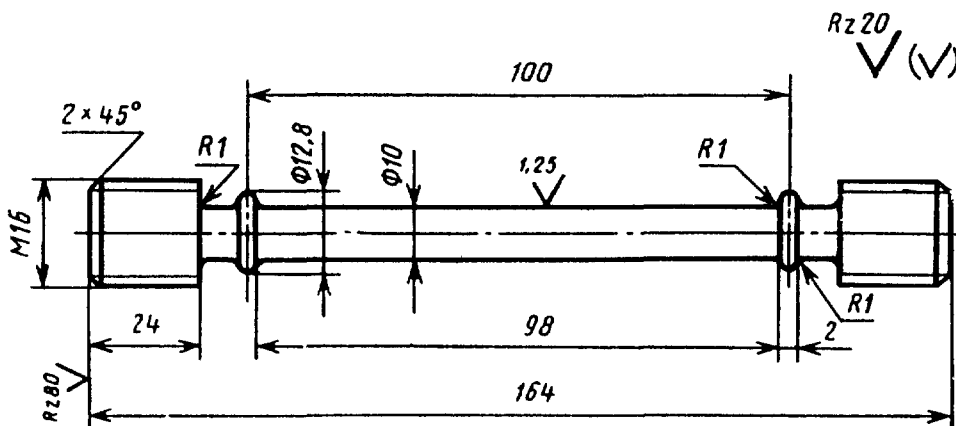
Черт. 2

Таблица 2

Номер образца	d_0	$l_0=5d_0$	$l_0=10d_0$	l	d	D	r	h	h_1
А	3	15	30	$l_0 + (0,5 \dots 2)d_0$	6	M10	4	12	4
В	4	20	40		6	M10	4	12	4
1	5	25	50		8	M12	5	14	5
2	6	30	60		10	M12	5	15	5
3	8	40	80	12	M16	5	15	5	
4	10	50	100	12	M16	5	15	5	

(Измененная редакция, Изм. № 1).

Тип II



Черт. 3

ИНФОРМАЦИОННЫЕ ДАННЫЕ

1. РАЗРАБОТАН И ВНЕСЕН Министерством черной металлургии СССР

РАЗРАБОТЧИКИ

В. И. Маторин, Б. М. Овсянников, В. Д. Хромов, Н. А. Бирун, А. В. Минашин, Э. Д. Петренко, М. Ф. Жембус, В. Г. Гешелин, А. В. Богачева

2. УТВЕРЖДЕН И ВВЕДЕН В ДЕЙСТВИЕ Постановлением Государственного комитета СССР по стандартам от 16.07.84 № 2513

3. ВЗАМЕН ГОСТ 9651—73

4. Стандарт полностью соответствует СТ СЭВ 1194—88 и соответствует ИСО 783—89 по сущности метода, проведению испытаний и обработке результатов

5. ССЫЛОЧНЫЕ НОРМАТИВНО-ТЕХНИЧЕСКИЕ ДОКУМЕНТЫ

Обозначение НТД, на который дана ссылка	Номер пункта
ГОСТ 1497—84	Вводная часть; 1.2; 2.1; 3.1; 4.5
ГОСТ 3044—84	2.1.3
ГОСТ 7164—78	2.1.4
ГОСТ 9245—79	2.1.4
ГОСТ 9736—91	2.1.4

6. Срок действия продлен до 01.01.96 Постановлением Госстандарта СССР от 11.05.90 № 1156

7. ПЕРЕИЗДАНИЕ (февраль 1993 г.) с Изменением № 1, утвержденным в мае 1990 г. (ИУС 8—90)