



ГОСУДАРСТВЕННЫЙ СТАНДАРТ
СОЮЗА ССР

БУМАГА И КАРТОН
МЕТОД ИСПЫТАНИЯ НА СЖАТИЕ КОЛЬЦА
ГОСТ 10711—74

Издание официальное

Цена 3 коп

ГОСУДАРСТВЕННЫЙ КОМИТЕТ СССР ПО СТАНДАРТАМ
Москва

БУМАГА И КАРТОН

Метод испытания на сжатие кольца

Test method for compression of
ringed paper and board

ГОСТ

10711-74*

Взамен
ГОСТ 10711-63

Постановлением Государственного комитета стандартов Совета Министров СССР
от 24 декабря 1974 г. № 2780 срок действия установлен

с 01.01 1976 г.

Проверен в 1980 г. Срок действия продлен

до 01.01 1986 г.

Несоблюдение стандарта преследуется по закону

Настоящий стандарт распространяется на бумагу и картон и устанавливает метод испытания на сжатие кольца.

Стандарт не распространяется на картон толщиной более 0,7 мм.

Сущность метода заключается в измерении разрушающего усилия при осевом сжатии поставленной на ребро и свернутой в кольцо полоски бумаги (картона).

Стандарт полностью соответствует рекомендации СЭВ РС 3610-72.

(Измененная редакция, Изм. № 1).

1. ОТБОР ПРОБ

1.1. Отбор проб бумаги и картона производят по ГОСТ 8047-78.

1.2. От отобранных листов нарезают 10 образцов шириной $15 \pm 0,1$ мм и длиной $150 \pm 0,25$ мм. Отклонение от параллельности между длинными сторонами образца не должно превышать 0,02 мм.

Образцы нарезают в направлении, перпендикулярном направлению действия нагрузки при испытании, указанному в стандартах на продукцию.

Издание официальное

Перепечатка воспрещена

* Переиздание ноябрь 1980 г. с Изменением № 1,
утвержденным в октябре 1980 г. (ИУС № 12 1980 г.).

© Издательство стандартов, 1981

2. АППАРАТУРА

2.1. Для проведения испытания должна применяться следующая аппаратура:

а) машина для испытания, состоящая из двух сжимающих плит и силоизмерительного устройства. Машина должна отвечать следующим требованиям:

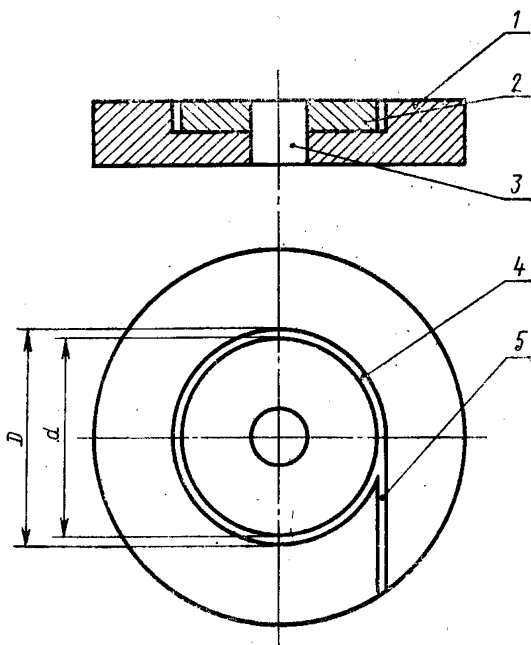
рабочие поверхности сжимающих плит должны быть плоскими и параллельными друг другу; отклонение от параллельности между плоскостями плит не должно превышать 0,05 мм на длине 100 мм;

размеры плит не должны быть менее 100×100 мм; высота рабочего пространства (расстояние между плитами) не должна быть менее 50 мм;

одна из плит при испытании должна равномерно перемещаться в направлении, перпендикулярном рабочим плоскостям плит, со скоростью $12,5 \pm 2,5$ мм/мин;

поперечное смещение плит относительно друг друга при испытании не должно превышать 0,05 мм;

приведенная погрешность машины во всех диапазонах измерений не должна превышать $\pm 1\%$ от предельного значения;



б) держатель для образцов (см. чертеж), состоящий из корпуса 1 с цилиндрической выточкой диаметром $D=49,3\pm 0,05$ мм и набора сменных дисков 2. Глубина выточки и высота дисков должны быть равны 7,5 мм.

Направляющий штифт 3 должен обеспечивать центровку дисков.

Для установки образцов в держателе служит кольцевая канавка 4 образуемая стенками выточки и диска. От кольцевой канавки по касательной отходит вспомогательная канавка 5 шириной не менее 1,3 мм, служащая для ввода образца в держатель;

в) нож для резания образцов, отвечающих требованиям п. 1.2. (Измененная редакция, Изм. № 1).

3. ПОДГОТОВКА К ИСПЫТАНИЮ

3.1. Кондиционирование образцов перед испытанием проводят по ГОСТ 13523—78 при температуре, относительной влажности воздуха и за время, указанные в стандартах на продукцию.

4. ПРОВЕДЕНИЕ ИСПЫТАНИЯ

4.1. На штифт держателя насаживают диск, диаметр которого d выбирают в соответствии с толщиной испытуемой бумаги или картона s , соблюдая следующее условие: $d=D-(3-3,5)s$.

4.2. Испытуемый образец вводят через вспомогательную канавку в кольцевую канавку держателя. Держатель с образцом помещают в центре нижней плиты машины и, приведя в движение одну из плит, нагружают образец до разрушения. Затем снимают показания прибора.

4.3. При испытании пять образцов вводят в держатель верхней стороной к диску и пять — сеточной стороной к диску.

5. ОБРАБОТКА РЕЗУЛЬТАТОВ

5.1. За результат испытания принимают разрушающее усилие при сжатии кольца бумаги (картона) в ньютонах (килограмм-силах), вычисленное как среднее арифметическое всех определений.

Результат испытания округляют до 10 Н (1 кгс).

5.2. Для оценки результата испытаний с 95%-ной доверительной вероятностью расхождения между единичными определениями не должны превышать 80 Н (8 кгс).

5.1, 5.2. (Измененная редакция, Изм. № 1).

Изменение № 2 ГОСТ 10711—74 Бумага и картон. Метод испытания на сжатие кольца

Постановлением Государственного комитета СССР по стандартам от 20.03.84 № 862 срок введения установлен

с 01.07.85

Под обозначением стандарта на обложке и первой странице указать обозначение: (СТ СЭВ 4164—83).

Наименование стандарта изложить в новой редакции: **«Бумага и картон. Метод определения разрушающего усилия при сжатии кольца (РСТ)**

Paper and Board. Method for the determination of ring destruction force under compression (Ring Grush Test).

Под наименованием стандарта проставить код: ОКСТУ 5409.

Вводная часть. Заменить значение: 0,7 мм на 0,6 мм; «рекомендации СЭВ РС 3610—72» на СТ СЭВ 4164—83.

Пункт 1.2 изложить в новой редакции: «1.2. Из листов пробы произвольно отбирают не менее 10 листов для испытаний, из которых вырезают по одному образцу в виде полоски в продольном или поперечном направлениях или в обоих направлениях в зависимости от указаний в стандартах на продукцию. При отсутствии таких указаний испытание проводят отдельно в обоих направлениях.

Образцы вырезают в направлении, перпендикулярном направлению, указанному в стандартах на продукцию.

Ширина образцов должна быть $(15,0 \pm 0,1)$ мм, длина $(150,0 \pm 0,25)$ мм.

(Продолжение см. стр. 174)

Отклонение от параллельности между длинными сторонами образца не должно превышать 0,02 мм.

Пункт 2.1. Подпункт а дополнить абзацем: «диапазон измерения должен находиться в пределах от 20 до 80 % шкалы машины для испытания»;

подпункт б. Заменить слова: «Глубина выточки и высота дисков должны быть равны 7,5 мм» на «Глубина выточки и высота дисков должна быть такой, чтобы выступающая над диском часть кольцевой кромки образца имела высоту 6,35 мм», «не менее 1,3 мм» на «не более 1,3 мм».

Пункт 4.2. Заменить слово: «нагружают» на «равномерно нагружают».

Пункт 4.3. Заменить слово: «пять» на «половину» (2 раза).

Пункт 5.1 изложить в новой редакции: «5.1. Разрушающее усилие при сжатии кольца (X) в Н (кгс) вычисляют как среднее арифметическое результатов десяти определений для каждого направления. Результаты определения округляют до 1 Н (0,1 кгс) при разрушающем усилии до 100 Н (10 кгс) и до 5 Н (0,5 кгс)—при разрушающем усилии свыше 100 Н (10 кгс).

Величина разрушающего усилия в продольном направлении обозначается — X_m , а в поперечном направлении — X_p .

Примечание. Для сравнения результатов испытания образцов другой длины, в отличие от указанной в п. 1.2, вычисляют относительное разрушающее усилие при сжатии кольца ($X_{отн}$) в кН/м (кгс/м) по формуле

$$X_{отн} = \frac{X}{L} ,$$

где L — длина образца, м».

(ИУС № 6 1984 г.)

Изменение № 3 ГОСТ 10711—74 Бумага и картон. Метод определения разрушающего усилия при сжатии кольца (РСТ)

Утверждено и введено в действие Постановлением Государственного комитета СССР по управлению качеством продукции и стандартам от 14.06.90 № 1538

Дата введения 01.01.91

Вводная часть. Первый абзац изложить в новой редакции: «Настоящий стандарт распространяется на бумагу и картон и устанавливает метод определения разрушающего усилия при сжатии кольца»;
четвертый абзац исключить.

Пункт 1.2. Третий абзац изложить в новой редакции: «Ширина полосок в зависимости от конструкции держателя образцов должна быть $(12,7 \pm 0,1)$ или

(Продолжение см. с. 124)

(Продолжение изменения к ГОСТ 10711—74)

($15,0 \pm 0,1$) мм, а длина ($152,0 \pm 0,5$) мм. Отклонение от параллельности между длинными сторонами образца не должно превышать 0,02 мм».

Пункт 2.1а. Шестой абзац изложить в новой редакции: «Верхние пределы измерения силы по диапазонам составляют 250 Н (25 кгс), 500 Н (50 кгс) и 1500 Н (150 кгс). Приведенная погрешность машины во всех диапазонах измерений не должна превышать ± 1 % от предельного значения».

Пункт 2.1б. Заменить значения: $D = 49,3 \pm 0,05$ мм на $D = (49,30 \pm 0,05)$ мм; 6,35 мм на $(6,35 \pm 0,10)$ мм.

Пункт 5.2 дополнить абзацем: «Граница допустимого интервала относительной погрешности ± 6 %».

(ИУС № 9 1990 г.)

Редактор *С. Г. Вилькина*
Технический редактор *Ф. И. Шрайбштейн*
Корректор *Л. В. Вейнберг*

Сдано в наб. 28.05.81 Подп. в печ. 08.09.81 0,375 п. л. 0,21 уч.-взд. л. Тир. 8000 Цена 3 коп.

Ордена «Знак Почета» Издательство стандартов, Москва, Д-557, Новопресненский пер., д. 3.
Вильнюсская типография Издательства стандартов, ул. Миндауго, 12/14. Зак. 2671